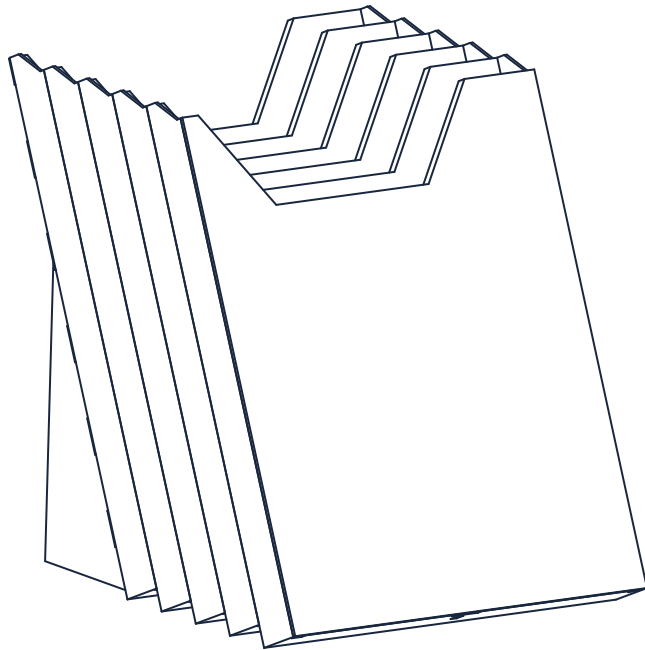




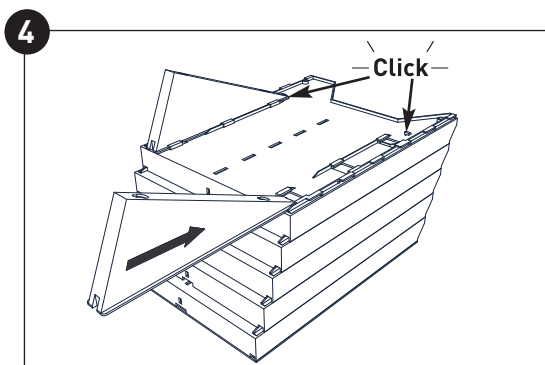
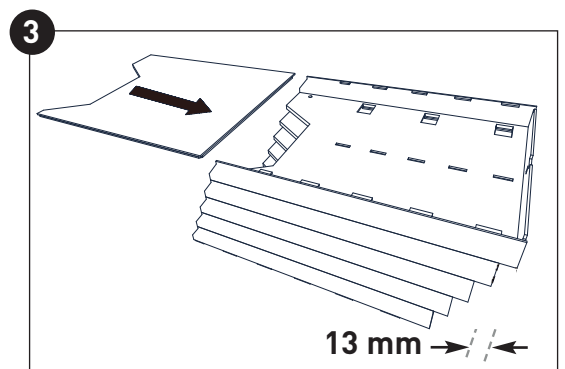
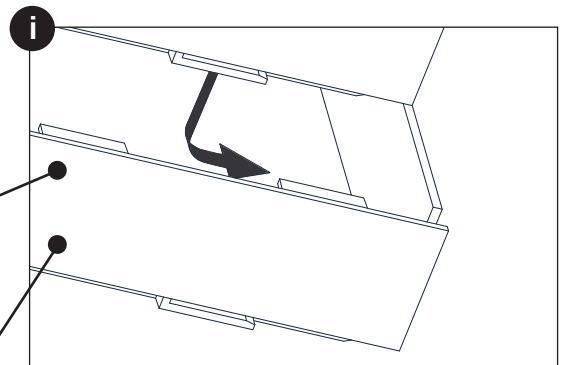
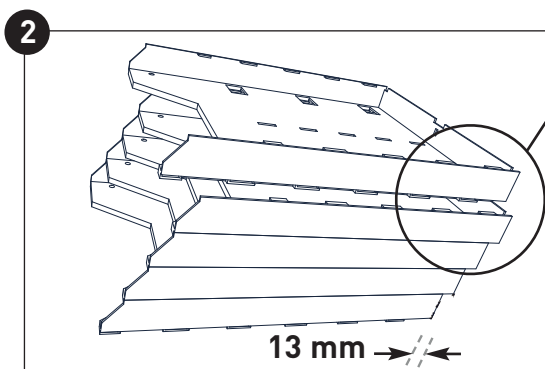
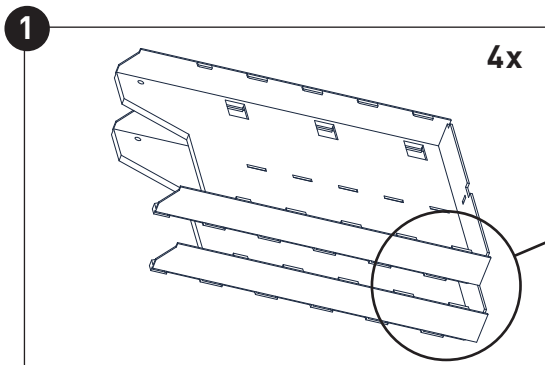
**COMBIBOXX** A4 set XL



**COMBIBOXX** A4 set XL

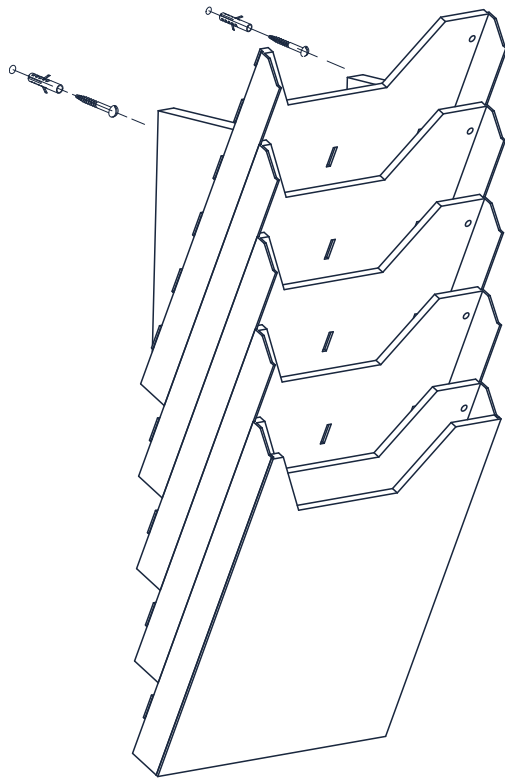
Table 8586

5x 	1x 
2x 	2x 





# COMBIBOXX A4 set XL



## COMBIBOXX A4 set XL

Wall 8586

